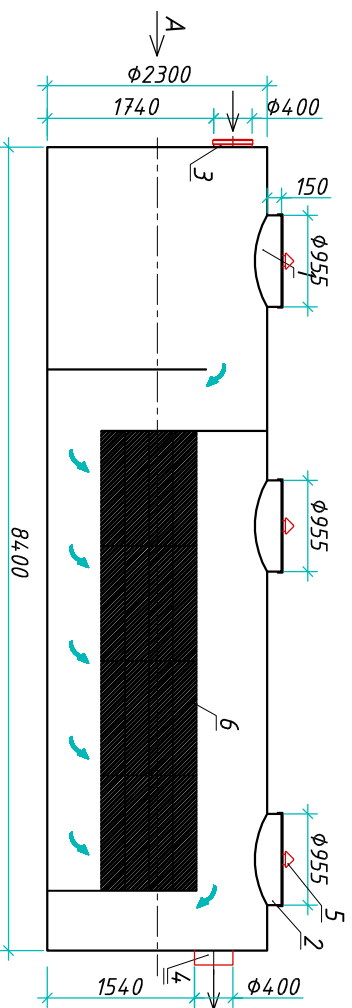


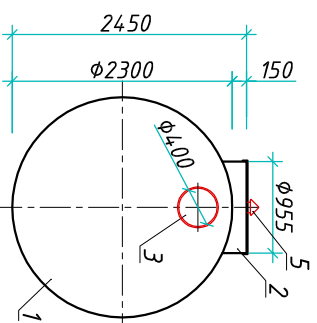
Пескобензозомаслотделитель "ViorPlast РВМО-80"

Приложение № _____ от _____
К договору поставки № _____
Спецификация № _____

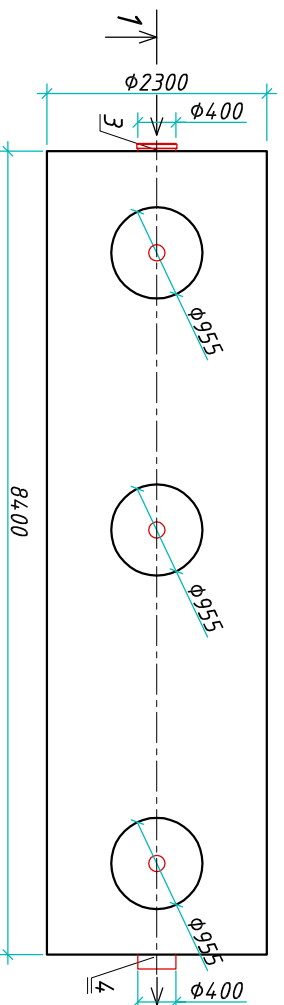
Разрез 1-1



Вид А



Вид сверху



Экспликация оборудования и сооружений N

**Транспортовочный вес оборудования – 1076 кг
Вес оборудования в аварийном состоянии – 35960 кг**

Поз	Наименование	Кол-во	Мат-ал	Примечание
1	Корпус	1	ПП	D=2300мм, L=8400мм
2	Горловина с крышкой	3	ПП	D=955мм, H=150мм
3	Подводящий патрубкок (распудб/мффа)	1	ПП	DN/OD 400
4	Отводящий патрубкок	1	ПП	DN/OD 400
5	Калесцентный модуль	1	ПВХ	
6	Вентиляционный грибок	3	ПП	DN 110

Инв. N подл.	Подпись и дата	Взам. инв. N

Дата _____
Подпись _____ М.П. _____

Дата _____
Подпись _____ М.П. _____

Изм./Лист	Документ	Подпись	Дата
Разраб.	Нижник Е.Ю.		
Проектир	Шильев В.В.		
000 "Влорэй"			
Пескобензозомаслотделитель			
"ViorPlast РВМО-80"			Страница 1
ВЛОРЭЙ			Листов 1
www.viorplac.com т.+7 (861) 212-97-00			